

Hertz floor



DECIBEL
by JOHANSON



En tidlös skärm med en stilren design som på ett effektivt sätt absorberar ljud och skapar en behaglig akustikmiljö. Kan användas som en solitär eller sammankopplad för att skärma av olika typer av miljöer. Hertz floor finns i många storlekar och är ett anpassningsbart modulsystem som enkelt kan monteras i olika rumskonstellationer. Skärmen innehåller det högeffektiva ljudabsorberande materialet Ecophon (Ecophon Inside), sammansatt med en solid träram som kläs i textil.

Vi erbjuder ett brett utbud av tyger, och metalldetaljerna kan fås i nästan 200 kulörer. Med hjälp av färgsättning på metalldetaljer och textil i kombination, går produkten att tona upp och ner i rummet - en "eyecatcher" eller en diskret möbel.



Hertz floor

Design: Team Decibel

BESKRIVNING

Ram: Björkplywood 40x18 mm

Fyllning: Ecophon 40 mm

Metalldetaljer: Ta del av Decibels färgutbud. Välj mellan samtliga 192 RAL-kulörer, alternativt ges både som solid kulör (glans 72) eller Structure finish som har en matt, svagt texturerad elegant yta. Därutöver erbjuds 15 RAL-kulörer med pärlfinish. För alla färger se www.decibelab.se

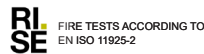


Decibeltyg PG0

Camira Cara
Camira Carlow
Camira Era 170
Gabriel Event
Gabriel Hush

Decibeltyg PG1

Gabriel Soul
Gabriel Soul Melange
Gabriel Twist
Gabriel Twist Melange
Gabriel Xpress
Kvadrat Remix Screen

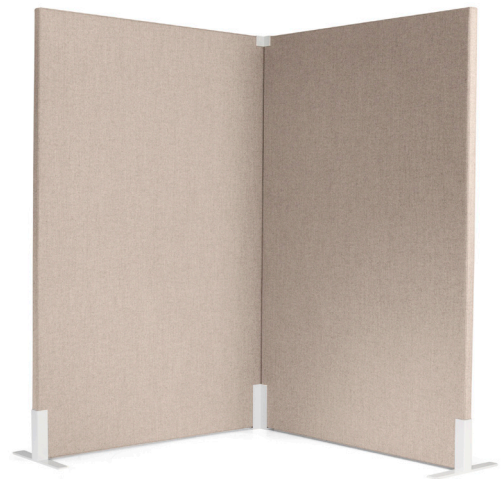
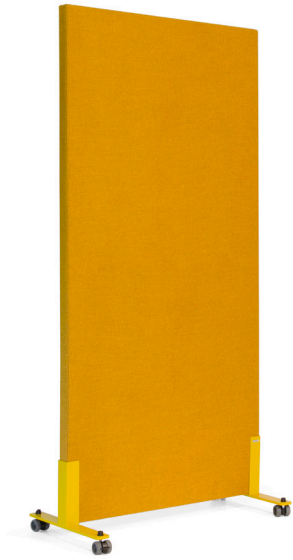


Tygerna som vi använder till våra olika ljudabsorbenter är noga utvalda och testade enligt gällande standard av tillverkare. Andra tyger offereras på begäran.

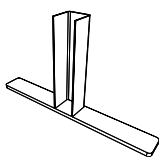
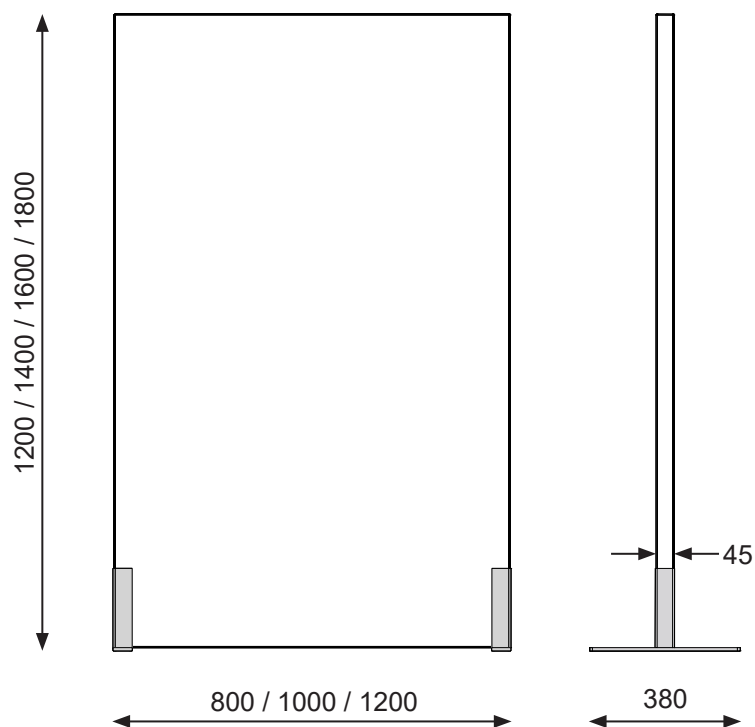


BIM - objekt för nedladdning decibelab.se

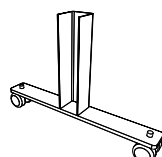




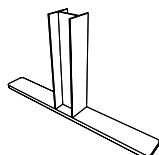
Specifikationer



Ändkoppling golv



Ändkoppling golv med hjul



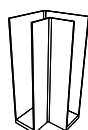
Skarvkoppling golv



Skarvkoppling topp



Hög-lågkoppling rak



Hörnkoppling golv



Hörnkoppling topp



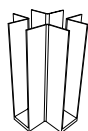
Hög-lågkoppling vänster/höger



T-koppling golv



T-koppling topp



4-vägskoppling golv



4-vägskoppling topp

A - Ändkoppling golv

B - Skarvknoppling golv

C - Skarvknoppling topp

D - Hörnknoppling golv

E - Hörnknoppling topp

F - Hög-lågnkoppling höger

G - Hög-lågnkoppling vänster

H - Hög-lågnkoppling rak

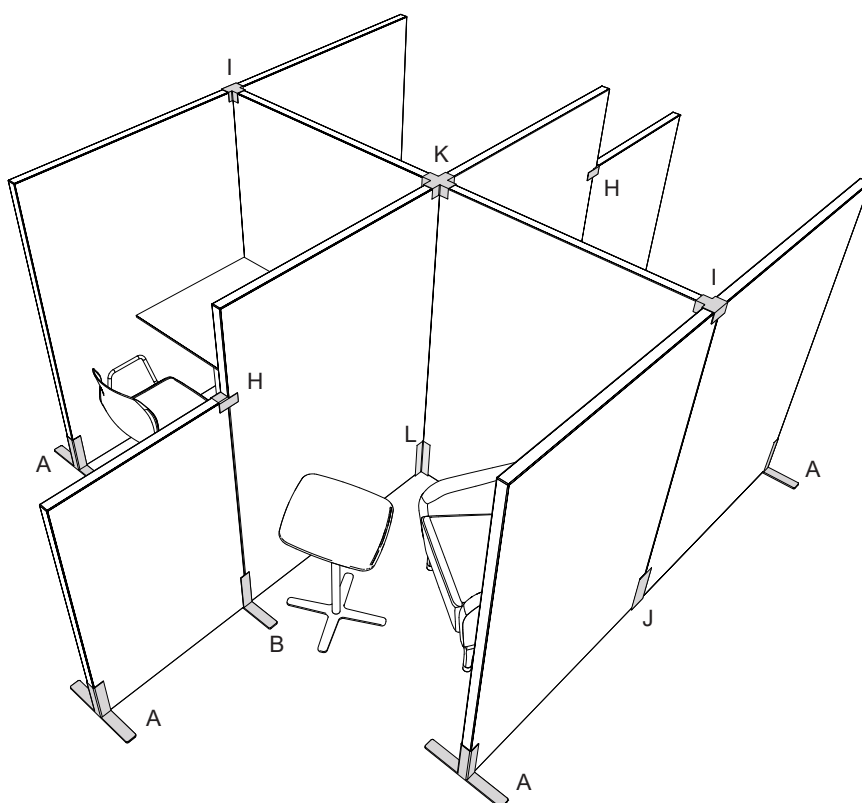
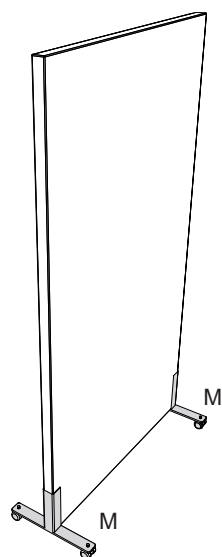
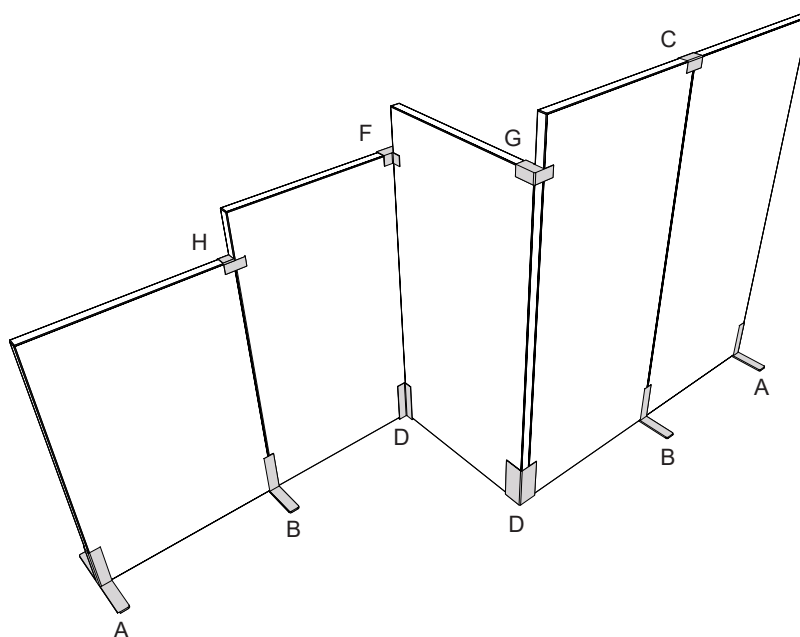
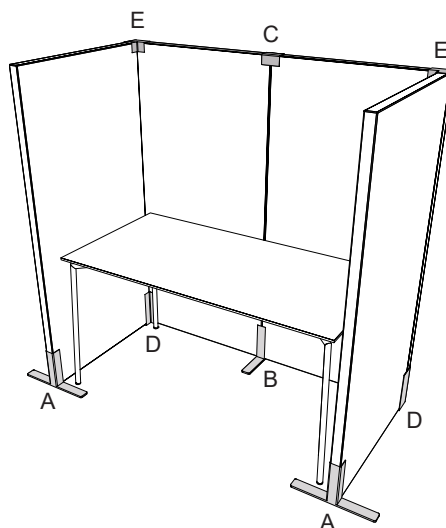
I - T-koppling topp

J - T-koppling golv

K - 4-vägnkoppling topp

L - 4-vägnkoppling golv

M - Ändkoppling golv med hjul





DECIBEL

by JOHANSON

Decibel AB | Anders Anderssons Väg 7 | 285 35 Markaryd | Sverige
Tel +46-433 725 00 | www.decibelab.se